



Аккумуляторный технический фен

Аккумуляторлы техникалық фен

- RU** Руководство по эксплуатации 4-25
- KZ** Пайдалану және қызмет көрсету бойынша нұсқаулық 26-46

CHG 21-550

Сервисное обслуживание

По всем вопросам, связанным с техобслуживанием изделия, обращайтесь в специализированные сервисные центры. Подробная информация о сервисных центрах, уполномоченных осуществлять ремонт и техническое обслуживание изделия, находится на сайте:

- alteco.hk

Дополнительную информацию Вы можете получить у продавца или по нашей информационной линии в г. Астана:

- **7 (7172) 55 44 00**
- service@alteco.hk



Информацию об адресах сервисных центров, а также номер телефона единого контакт-центра в вашей стране можно узнать, отсканировав QR-код или ссылку: <https://alteco.hk/info/service.html>

Сервистік қызмет көрсету

Бұйымға техникалық қызмет көрсетумен байланысты барлық мәселелер бойынша мамандандырылған сервистік орталықтарға хабарласыңыз. Бұйымды жөндеу және техникалық қызмет көрсетуге уәкілетті сервистік орталықтары туралы толық ақпарат:

- alteco.hk сайтында орналасқан

Қосымша ақпаратты сатушыдан немесе біздің Астана қаласындағы ақпараттық желі бойынша ала аласыз:

- **7 (7172) 55 44 00**
- service@alteco.hk

QR-кодты сканерлеп немесе сілтеме бойынша сервис орталықтарының мекен-жайлары мен сіздің еліңіздегі бірыңғай байланыс-орталығының телефон нөмері туралы ақпарат ала аласыз: <https://alteco.hk/info/service.html>



Меры безопасности

Дети в возрасте 8 лет и старше, а также лица с ограниченными физическими возможностями, психическими отклонениями или отсутствием опыта и знаний могут использовать данное изделие под наблюдением других лиц и с пониманием рисков, связанных с устройством. Не позволяйте детям играть с этим устройством. Не оставляйте детей без присмотра во время уборки и технического обслуживания.

Данное оборудование не должно использоваться лицами, незнакомыми с инструкциями по эксплуатации (включая детей), а также лицами с физическими, сенсорными и умственными недостатками или отсутствием опыта и знаний, за исключением случаев, когда они находятся под наблюдением и руководством лиц, ответственных за их безопасность во время использования. Дети должны находиться под присмотром, и им не разрешается играть с устройством.

Для получения подробной информации о мерах предосторожности при обслуживании пользователя, пожалуйста, обратитесь к разделу «Техническое обслуживание».

Неосторожное использование оборудования может привести к возгоранию, поэтому

- Будьте осторожны при использовании оборудования, в котором присутствуют легковоспламеняющиеся материалы;
- Не используйте во взрывоопасных средах;
- Будьте внимательны к легковоспламеняющимся материалам, которые могут нагреваться вне поля зрения;
- После использования поставьте устройство на подставку и дайте ему остыть перед хранением;
- Не оставляйте устройство без присмотра, когда оно включено.



Это устройство работает от аккумулятора. Перед зарядкой аккумуляторной батареи извлеките ее из устройства

- Информацию о типах аккумуляторов смотрите в разделе «Технические характеристики».
- Информацию о том, как извлечь или установить аккумулятор, смотрите в разделе «Установка или извлечение аккумуляторного блока».
- При утилизации аккумуляторной батареи извлеките ее из устройства и утилизируйте в безопасном месте. Соблюдайте местные правила утилизации выброшенных отходов.
- Если устройство не используется в течение длительного времени, необходимо извлечь из него аккумулятор.
- Не допускайте короткого замыкания аккумуляторного блока.

Технические характеристики

Характеристики	СНГ 21-550
Постоянный ток, В	18
Температура, °C	550
Уровень шума, дБ	82
Габариты, Д×Ш×В мм	229×157×76
Вес нетто, кг	0,9

- Производитель оставляет за собой право изменять технические характеристики без предварительного уведомления.
- Технические характеристики и аккумуляторные батареи могут отличаться в разных странах.
- Вес зависит от аксессуаров, включая аккумуляторные батареи. Согласно EPTA-Procedure 01/2014, сочетание наиболее тяжелого и наиболее легкого веса показано в таблице.

Подходит для аккумуляторных батарей и зарядных устройств:

Аккумуляторная батарея	JSB20200121: 20 В постоянного тока, литий-ионный аккумулятор емкостью 2,0 АЧ JSB20400221: 20 В постоянного тока, литий-ионный аккумулятор емкостью 4,0 АЧ
Зарядное устройство	JSCV2026: вход: 100-230 В переменного тока, 50/60 Гц, 65 Вт; выход: 20,5 В постоянного тока, 2,6 А

- Доступность некоторых из перечисленных выше аккумуляторных батарей и зарядных устройств варьируется в зависимости от местоположения пользователя.



ПРЕДУПРЕЖДЕНИЕ! Пожалуйста, используйте только аккумуляторную батарею и зарядное устройство, указанные выше. Использование других типов аккумуляторных батарей или зарядных устройств может привести к травмам и/или возгоранию

Ниже приведены символы, которые могут использоваться данным устройством. Обязательно ознакомьтесь со значением этого инструмента, прежде чем использовать его.



Предупреждение



Не используйте технический фен под дождем и не размещайте его на улице в дождливые дни



Прочтите руководство по эксплуатации



Горячая поверхность - обжигает пальцы или кисти рук

Единая система оценки токсичности веществ

Данный перезаряжаемый технический фен предназначен для различных целей нагрева, таких как усадка термоусадочных упаковочных трубок или гильз, сварка или распайка электрических компонентов, снятие самоклеящейся ленты или наклеек, отвинчивание ржавых гаек или болтов, формовка, сушка, плавления и растапливания пластиковых деталей.

Техника безопасности



ПРЕДУПРЕЖДЕНИЕ! Прочтите все предупреждения по технике безопасности, инструкции, иллюстрации и предписания, прилагаемые к электроинструменту

Несоблюдение приведенных ниже инструкций может привести к поражению электрическим током, пожару и/или серьезным травмам.

Сохраняйте все предупреждения и инструкции для ознакомления

Термин «электроинструмент» в предупреждении означает либо электроинструмент с питанием от сети (проводной), либо электроинструмент с питанием от батареи (беспроводной).

Безопасность на рабочем месте

- Содержите рабочее место в чистоте и освещении. Загрязненные и неосвещенные участки могут привести к несчастным случаям
- Не используйте электроинструмент во взрывоопасных средах, таких как легковоспламеняющиеся жидкости, газы или пыль. Искры от электроинструментов могут привести к возгоранию пыли или газа.
- Храните электроинструменты вдали от детей и посторонних лиц. Недостаточная сконцентрированность может привести к потере контроля над инструментами.

Электробезопасность

- Вилки электроинструмента должны подходить к розеткам. Вилка ни в коем случае не должна быть модифицирована каким-либо образом. Электроинструменты, которые необходимо заземлить, не могут использовать штепсельную вилку адаптера. Немодифицированные вилки и соответствующие розетки снизят риск поражения электрическим током.
- Держитесь подальше от заземляющих поверхностей, таких как трубы, радиаторы и холодильники. Прикосновение к заземленной поверхности увеличивает риск поражения электрическим током.
- Не подвергайте электроинструмент воздействию дождя или сырости. Попадание воды в электроинструмент увеличивает риск поражения электрическим током.
- Не злоупотребляйте шнуром. Никогда не беритесь за электроинструменты, не тяните за них и не отсоединяйте их от сети с помощью шнуров. Храните шнуры вдали от источников тепла, масла, острых кромок или движущихся частей. Поврежденные или запутавшиеся шнуры увеличивают риск поражения электрическим током.
- При использовании электроинструмента на открытом воздухе используйте удлинитель, подходящий для использования на открытом воздухе. Электропроводка, пригодная для наружного использования, снизит риск поражения электрическим током.
- Если невозможно избежать эксплуатации электроинструмента во влажной среде, следует использовать источник питания с защитой от остаточного тока (УЗО). Использование УЗО снижает риск поражения электрическим током.
- Электроинструменты создают электромагнитные поля (ЭМП), которые не вредны для пользователя. Однако пользователям кардиостимуляторов и

других подобных медицинских устройств следует проконсультироваться с производителем своего устройства и/или врачом перед началом эксплуатации данного электроинструмента.

Личная безопасность

- Будьте бдительны, обращайтесь внимание на свои действия и оставайтесь в бодром состоянии при работе с электроинструментом. Не пользуйтесь электроинструментами, если вы устали или находитесь под воздействием наркотиков, алкоголя или медицинских препаратов. Кратковременная небрежность при обращении с электроинструментом может привести к серьезным травмам.
- Используйте средства индивидуальной защиты. Всегда надевайте защитные очки. Защитные устройства, такие как респираторы, нескользящая защитная обувь, каски, средства защиты органов слуха и другие устройства, используемые в соответствующих условиях, могут снизить травматизм.
- Предотвратите случайный запуск. Прежде чем подключать источник питания и/или аккумуляторную батарею, а также брать в руки инструменты или обращаться с ними, убедитесь, что выключатель находится в выключенном положении. Обращение с инструментами, держа пальцы на выключателе, в противном случае включение питания при включенном выключателе может привести к опасности.
- Перед включением электроинструмента извлеките все регулировочные или гаечные ключи. Гаечный ключ, оставленный на вращающейся части электроинструмента, может привести к травмам.
- Не перенапрягайте руки. Всегда обращайтесь внимание на свою опору и равновесие. Это позволяет лучше управлять электроинструментом в случае аварии.
- Носите соответствующую одежду. Не носите свободную одежду или аксессуары. Держите волосы и одежду подальше от движущихся частей. Свободная одежда, аксессуары или длинные волосы могут зацепиться за движущиеся части.
- Если предусмотрено устройство для подключения к оборудованию для удаления стружки и сбора пыли, убедитесь, что оно правильно подключено и используется. Использование устройств для сбора пыли может снизить риск образования пыли.
- Не позволяйте привычке, возникающей при частом использовании инструмента, привести вас к игнорированию рекомендаций по технике безопасности, связанных с этим инструментом. Неосторожное действие может в одно мгновение привести к серьезной травме.
- Всегда надевайте защитные очки при использовании электроинструмента, чтобы избежать повреждения глаз.

Работодатель несет ответственность за то, чтобы операторы инструментов и другие лица, находящиеся вблизи рабочей зоны, носили соответствующее защитное снаряжение.



рис. 1

Электроинструменты и меры предосторожности

- Не прибегайте к принудительному использованию электроинструментов в соответствии с правилами использования соответствующих электроинструментов. Правильный выбор электроинструмента, сконструированного в соответствии с номинальным значением, позволит вам работать более эффективно и безопасно.
- Если выключатель не включает и не выключает источник питания, электроинструмент нельзя использовать. Электроинструменты, которыми нельзя управлять с помощью выключателя, опасны и подлежат ремонту.
- Отключите и/или извлеките аккумуляторный блок (если он съемный) из источника питания перед выполнением каких-либо регулировок, заменой принадлежностей или хранением электроинструмента. Эта защитная мера безопасности снижает риск случайного запуска электроинструмента.
- Храните неиспользуемые электроинструменты в недоступном для детей месте и не допускайте к работе с электроинструментом лиц, незнакомых с электроинструментом и не понимающих данных инструкций. Электроинструменты опасны в руках неподготовленных пользователей.
- Проводите техническое обслуживание электроинструментов и принадлежностей. Проверьте, установлены ли движущиеся части на место или застряли, проверьте, нет ли сломанных деталей и других условий, влияющих на работу электроинструмента. При наличии повреждений отремонтируйте электроинструмент перед использованием. Многие несчастные случаи происходят из-за плохого обслуживания электроинструментов.
- Держите режущие инструменты острыми и чистыми. Технически обслуживаемый инструмент с острой режущей кромкой имеет меньшую вероятность залипания и его легче контролировать.
- Выбирайте электроинструменты, принадлежности и инструментальные головки в соответствии с инструкцией по эксплуатации, принимая во внимание условия эксплуатации и выполняемую работу. Использование электроинструментов для операций, которые не подходят по назначению, может привести к опасным ситуациям.
- Держите рукоятку и поверхность захвата сухими, чистыми и обезжиренными. В случае несчастного случая скользкая рукоятка не гарантирует безопасного

захвата инструмента и контроля над ним.

- При использовании этого инструмента не надевайте тканевые рабочие перчатки, которые могут запутаться. Использование тканевых рабочих перчаток с движущимися частями может привести к травмам персонала.

Аккумуляторные инструменты и меры предосторожности

- Используйте только зарядные устройства, указанные производителем. Зарядное устройство, работающее с одним аккумуляторным блоком, может представлять опасность возгорания при использовании с другим.
- Используйте только электроинструменты со специальными аккумуляторными блоками. Использование других аккумуляторных блоков может привести к травмам и возгоранию.
- Когда аккумуляторный блок не используется, держите его подальше от других металлических предметов, таких как скрепки для бумаг, монеты, ключи, гвозди, шурупы или другие мелкие металлические предметы, чтобы предотвратить подсоединение одного конца аккумуляторного блока к другому. Короткое замыкание на конце аккумуляторной батареи может привести к возгоранию.
- При неправильном использовании из аккумуляторного блока может вылиться жидкость; следует избегать контакта с ней. Если вы случайно прикоснетесь к жидкости, промойте водой. Если жидкость попала вам в глаза, вам также следует обратиться за медицинской помощью. Жидкость, вытекающая из аккумулятора, может вызвать коррозию или возгорание.
- Не используйте поврежденные или модифицированные аккумуляторные блоки или инструменты. Поврежденные или модифицированные аккумуляторные батареи могут привести к непредсказуемым результатам, что может привести к пожару, взрыву или травмам.
- Не подвергайте аккумуляторный блок воздействию огня или высоких температур. Воздействие на аккумуляторную батарею огня или высоких температур выше 130°C может привести к взрыву.
- Следуйте всем инструкциям по зарядке. Не заряжайте аккумулятор или электроинструмент вне температурного диапазона, указанного в инструкции. Неправильная зарядка или выход за пределы указанного температурного диапазона может привести к повреждению аккумулятора и увеличению риска возгорания.

Техническое обслуживание

- Используйте оригинальные запасные части для обслуживания электроинструментов. Это обеспечит безопасность обслуживаемого электроинструмента.
- Никогда не ремонтируйте поврежденную аккумуляторную батарею. Аккумуляторные батареи могут быть отремонтированы только производителем или его авторизованным поставщиком услуг.

- Пожалуйста, следуйте инструкциям, приведенным в данном руководстве, при нанесении смазочного масла и замене принадлежностей.

Предупреждение о безопасности

- Неправильное использование технического фена может привести к пожару.
- Не используйте это средство в качестве фена для волос.
- Никогда не оставляйте технический фен без присмотра во время его работы.
- Не используйте технический фен во влажной, легковоспламеняющейся или взрывоопасной среде.
- Перед началом работы проверьте рабочую зону. Не используйте инструмент, не убедившись в его безопасности.
- Обеспечьте достаточную вентиляцию в рабочей зоне. При обращении с определенными материалами могут выделяться токсичные пары.
- Не прикасайтесь к соплу или аксессуарам, установленным на сопле, во время работы технического фена или вскоре после его выключения, так как они могут сильно нагреться. Подождите, пока сопло полностью остынет.
- Не смотрите вниз на сопло во время работы технического фена.
- Не допускайте соприкосновения сопла фена горячего воздуха с какими-либо легковоспламеняющимися предметами или материалами, которые легко плавятся или повреждаются при нагревании.
- При установке или снятии сопла дайте ему достаточно остыть.
- После использования поставьте инструмент вертикально или перед охлаждением поверните сопло нагревания лицевой стороной вверх.
- Перед перемещением или хранением обязательно выключите технический фен, отключите питание и дайте ему полностью остыть.
- никоим образом не перекрывайте воздухозаборник или вентиляционные отверстия. В противном случае технический фен может сильно нагреться или даже повредиться.
- Не допускайте попадания чего-либо в сопло технического фена. В противном случае это может привести к короткому замыканию или перегреву.
- Не направляйте технический фен на других людей или легковоспламеняющиеся предметы.
- Перемещайте технический фен вверх, вниз, влево и вправо, медленно нагревая. Не используйте его в одном и том же месте в течение длительного времени.
- Удалите краску из сопла, так как она может воспламениться.

- При использовании инструмента со специальной подставкой установите инструмент в устойчивое положение.
- При использовании инструментов с насадками убедитесь, что насадки надежно установлены на инструменте.
- Пожалуйста, используйте оригинальные насадки KEEPSOON.
- Не используйте инструмент в качестве фена для волос.
- Инструкции: Во время доставки аккумулятор был частично заряжен. Перед первым использованием аккумулятор должен быть полностью заряжен, чтобы обеспечить его зарядку. Аккумуляторный блок должен быть извлечен из инструмента.
- Аккумулятор можно заряжать в любое время, что не сокращает срока его службы. Любое прерывание во время зарядки также не приведет к повреждению аккумулятора.

Меры предосторожности аккумуляторных батарей

- Перед использованием аккумуляторной батареи внимательно прочтите все инструкции и предупреждающие надписи на (1) зарядном устройстве, (2) аккумуляторе и (3) изделии, в котором используется аккумулятор.
- Не извлекайте и не модифицируйте аккумуляторную батарею. В противном случае это может привести к возгоранию, перегреву или взрыву.
- Если время работы аппарата становится слишком коротким, немедленно прекратите его использование. Несоблюдение этого требования может привести к перегреву, возгоранию или даже взрыву.
- Если электролит попал вам в глаза, промойте их водой и немедленно обратитесь к врачу. Несоблюдение этого требования может привести к ухудшению зрения.
- Не допускайте короткого замыкания аккумуляторной батареи:
 1. Не допускайте прикосновения к клемме каких-либо токопроводящих материалов.
 2. Не помещайте аккумуляторные блоки в один контейнер с другими металлическими предметами, такими как гвозди, монеты и т.д.
 3. Не помещайте аккумуляторный блок в воду и не допускайте его намокания. Короткое замыкание в аккумуляторе вызовет большой ток, что приведет к перегреву и, возможно, к возгоранию или даже поломке.
- Не допускайте короткого замыкания аккумуляторной батареи:
- Не храните и не используйте инструменты и батареи в местах, где температура

может достигать или превышать 50 °C (122 ° F).

- Не аккумуляторный блок, даже если он сильно поврежден или полностью изношен. Аккумуляторная батарея взрывается в огне.
- Не прибивайте аккумуляторный блок гвоздями, не режьте, не сжимайте, не бросайте, не роняйте аккумуляторный блок и не ударяйте по нему твердыми предметами. В противном случае это может привести к возгоранию, перегреву или взрыву.
- Не используйте поврежденные батареи.
- Литий-ионный аккумулятор, поставляемый вместе с данным инструментом, должен соответствовать требованиям, предъявляемым к опасным грузам. Когда коммерческие перевозки осуществляются третьими лицами или экспедиторами, следует соблюдать особые требования, касающиеся упаковки и маркировки. Проконсультируйтесь со специалистом по перевозке опасных грузов для подготовки проектов транспортировки. В то же время, пожалуйста, соблюдайте национальные правила, которые могут быть более подробными. Используйте клейкую ленту, чтобы защитить контактную информацию на поверхности, и надежно оберните батарею так, чтобы ее нельзя было перемещать внутри упаковки.
- При утилизации аккумуляторного блока извлеките его из инструмента и утилизируйте в безопасном месте. Соблюдайте местные правила утилизации использованных батарей.
- Используйте батареи только для продуктов, указанных в инструкции KEEPSOON. Установка аккумуляторов в несовместимые изделия может привести к возгоранию, перегреву, взрыву или утечке электролита.
- Если инструмент не используется в течение длительного времени, необходимо извлечь из него аккумулятор.
- Во время и после использования инструмента температура аккумуляторной батареи может быть достаточно высокой, чтобы вызвать ожоги или ожог при низкой температуре. Соблюдайте осторожность при обращении с высокими
- Не прикасайтесь к клемме сразу после использования инструмента. В противном случае это может привести к ожогам.
- Не допускайте попадания опилок, пыли или грязи в клеммы, отверстия и канавки аккумуляторного блока. В противном случае перегрев, возгорание, взрыв и выход из строя инструмента/аккумуляторной батареи могут привести к ожогам или травмам персонала.
- Не используйте аккумуляторный блок вблизи высоковольтной линии электропитания, если только инструмент не поддерживает использование вблизи высоковольтной линии электропитания. В противном случае инструмент или аккумуляторный блок могут быть неисправны или выходить из строя неправильно.
- Храните батареи в недоступном для детей месте.



ПРЕДУПРЕЖДЕНИЕ! Используйте только оригинальные батарейки KEEPSOON. Использование неоригинальных батареек keepssoon или модифицированных аккумуляторов может привести к их взрыву, что может привести к возгоранию, травмам персонала или повреждению предметов. В то же время это приведет к истечению срока гарантийного обслуживания устройства и зарядного устройства

Советы по поддержанию максимального срока службы батареи

- Зарядите аккумуляторную батарею до того, как она полностью разрядится. Если аккумулятор инструмента разряжен, остановите инструмент и зарядите аккумуляторную батарею.
- Не перезаряжайте полностью заряженный аккумулятор. Чрезмерная зарядка сократит срок службы батареи.
- Заряжайте аккумуляторную батарею при комнатной температуре от 10 °C до 40 °C (от 50 ° F до 104 °F). Пожалуйста, дайте горячему аккумуляторному блоку остыть перед зарядкой.
- Извлекайте аккумуляторный блок из инструмента или зарядного устройства, когда он не используется.
- Если аккумулятор не использовался в течение длительного периода времени (более шести месяцев), зарядите его.

Описание детали

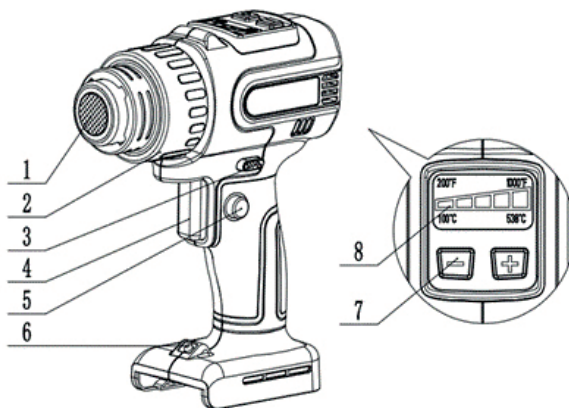


рис. 2

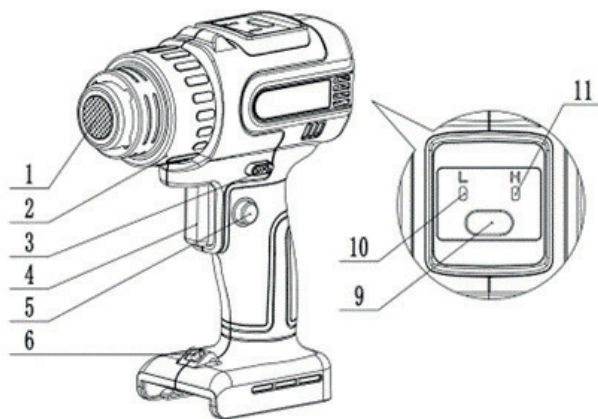


рис. 3

1. Проволока из нержавеющей стали	7. Клавиши управления температурой
2. Быстро снимите ручку	8. Высокая/низкая температура. Индикатор
3. Фиксирующая планка	9. Кнопка регулировки температуры H/L
4. Спусковой крючок	10. Низкая температура LED
5. Бесконтактная ручка	11. Высокая температура LED
6. Светодиодный индикатор	

Установка и снятие принадлежностей

В зависимости от цели нагрева технический фен можно использовать как с аксессуарами, так и без них.

Установите соответствующие принадлежности (если применимо)

Описание	Форма	Демонстрация
<p>Насадка с широкой канавкой Используется для распределения тепла по большей площади (дополнительные принадлежности)</p>		<p>Нагрейте упаковку из термоусадочной пленки</p>
<p>Отражающая насадка (Дополнительные аксессуары)</p>		<p>Термоусадка для термоусадочной трубки</p> <p>Изогнутая трубка из смолы</p>
<p>Уменьшенное сопло Используется для концентрации тепла на меньшей площади (Дополнительные аксессуары)</p>		<p>Снимите краску скребком (дополнительный аксессуар)</p>
<p>Насадка с клинком (Дополнительные аксессуары)</p>		<p>Для снятия обоев</p>



ПРЕДУПРЕЖДЕНИЕ! перед установкой насадки обязательно закройте электроинструмент и извлеките аккумуляторный блок из электроинструмента. Если насадка установлена в случае размыкания выключателя или был установлен аккумуляторный блок, может возникнуть риск несчастного случая



ПРЕДУПРЕЖДЕНИЕ! Перед установкой принадлежностей обязательно выключите электроинструмент и извлеките аккумулятор из электроинструмента. Если насадка установлена при включенном выключателе или с установленным аккумуляторным блоком, это может привести к несчастному случаю

Снимите насадку

- Поверните быстроразъемную ручку в направлении, указанном стрелкой, и насадка выскочит наружу. Пользователь может снять его, не прикасаясь к горячему соплу.

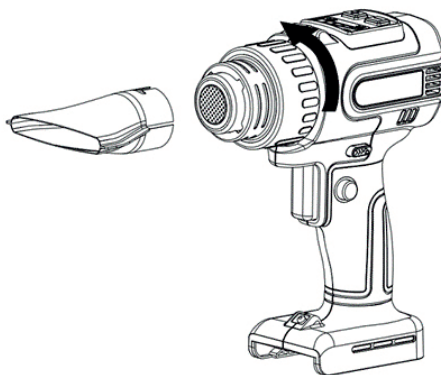


рис. 4



ПРЕДУПРЕЖДЕНИЕ! Не прикасайтесь к аксессуарам, установленным на техническом фене или извлеченным из него, сразу после использования инструмента. Не направляйте насадку на человека или животное. Насадка-сопло после использования будет очень горячей, что может привести к ожогам при контакте



ПРЕДУПРЕЖДЕНИЕ! Не прикасайтесь насадкой к какой-либо легковоспламеняющейся или легкоплавкой поверхности. Насадка для сопла после использования будет очень горячей, что может привести к возгоранию или расплавлению поверхности при контакте



ПРЕДУПРЕЖДЕНИЕ! Используйте принадлежности, идентичные оригинальной упаковке или отремонтированные у дилера или в сервисном центре. Использование неправильной или неисправной насадки может привести к обратному потоку горячего воздуха, что может повредить инструмент или даже быть опасным

Установите или извлеките аккумуляторный блок



ВНИМАНИЕ! Всегда выключайте инструмент перед установкой или извлечением аккумуляторного блока



ВНИМАНИЕ! При установке или извлечении аккумуляторного блока крепко держите инструмент и аккумуляторную батарею. В противном случае они могут выскользнуть у вас из рук, что приведет к повреждению инструментов и аккумуляторных батарей или даже к травмам персонала

Чтобы извлечь аккумуляторный блок, нажмите кнопку на лицевой стороне аккумуляторного блока, одновременно извлекая аккумуляторный блок из инструмента.

Чтобы установить аккумуляторный блок, совместите язычок на аккумуляторном блоке с пазом на внешней крышке и вставьте его на место. Вставьте его полностью на место до тех пор, пока он не зафиксируется и не щелкнет.

1. Кнопка

2. Аккумуляторный блок

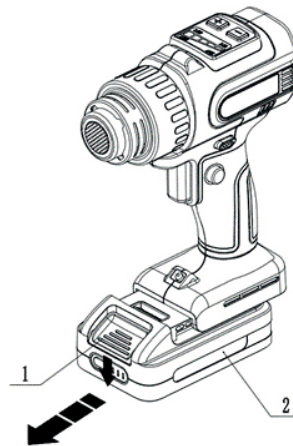


рис. 5



ВНИМАНИЕ! Обязательно полностью зарядите аккумуляторный блок до щелчка. В противном случае он может случайно выпасть из инструмента, причинив травму себе или другим людям



ВНИМАНИЕ! Не устанавливайте аккумуляторный блок принудительно. Если аккумуляторный блок трудно вставить, возможно, он вставлен неправильно

Эксплуатация



ПРИМЕЧАНИЕ! При первом использовании технического фена из сопла может выделяться немного дыма. Это нормальное явление и скоро исчезнет

Включение и выключение

Включение

- Нажмите на рычаг блокировки влево или вправо и включите переключатель.
- Нажмите большим пальцем на самоблокирующуюся кнопку (без помощи рук) слева, чтобы инструмент продолжал работать.

Выключение

- Отпустите спусковой крючок переключателя, и инструмент остановится.
- Чтобы вывести инструмент из заблокированного положения, пожалуйста, потяните спусковой крючок переключателя до упора вниз, чтобы разблокировать его. затем отпустите спусковой крючок переключателя, и инструмент остановится.

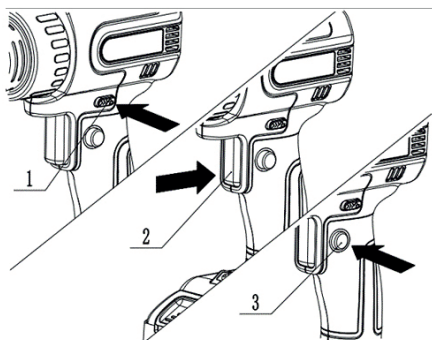


рис. 6

1. Стопорная планка

2. Курок

3. Бесконтактная ручка

Настройка температуры

KS-CHG300

Нажмите кнопки «High» и «low», чтобы настроить диапазон температур. На панели имеются индикаторы низкой температуры (L) и высокой температуры (H). Низкая температура составляет 300°C, а высокая - 550 °C.

KS-CHG300-LED

Нажмите кнопку регулировки температуры, вы можете регулировать температуру, а на панели есть светодиодный индикатор температуры, показывающий текущую температуру, установите в общей сложности 5 уровней (1 100 °C, 2 200 °C, 3 300 °C, 4 400 °C, 5 550 °C. Может следует установить соответствующую температуру в зависимости от способа использования.

Самостоятельное использование

Как показано на рисунке, инструмент можно использовать вертикально или с горячей насадкой, обращенной вверх.

При самостоятельном использовании включите выключатель и нажмите кнопку блокировки, чтобы инструмент продолжал работать.

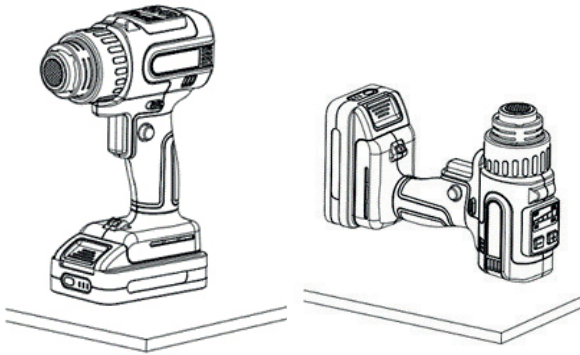


рис. 7



ПРЕДУПРЕЖДЕНИЕ! Используйте инструмент только в указанном положении. Выключите выключатель, прежде чем переводить инструмент в другое положение



ВНИМАНИЕ! При использовании инструмента со специальной подставкой установите инструмент в устойчивое положение. При использовании инструмента в неустойчивом или наклонном положении инструмент может упасть и привести к травмам

Охлаждение

Во время использования нагревательная насадка и принадлежности могут сильно нагреться. Дайте инструментам остыть, прежде чем пытаться перемещать или хранить их.



ВНИМАНИЕ! Не прикасайтесь к насадке после использования и подождите некоторое время, пока она остынет



ВНИМАНИЕ! Не покидайте рабочую зону до тех пор, пока инструмент не остынет. Будьте внимательны к скрытым признакам пожара. Дайте инструментам полностью остыть, затем очистите и храните инструменты в помещении, недоступном для детей



ВНИМАНИЕ! Не смотрите прямо на лампы или источники света

Функциональное описание

Светодиодный индикатор

Нажмите на выключатель, чтобы зажечь свет. Этот индикатор остается включенным во время нажатия на спусковой крючок выключателя. После отпущения спускового крючка выключателя примерно на 3 секунды индикатор погаснет.



ПРИМЕЧАНИЕ! Пожалуйста, протрите колпачок лампы от золы сухой тканью. Будьте осторожны, чтобы не поцарапать головку лампы, в противном случае это приведет к снижению яркости.

Этот инструмент оснащен системой защиты инструмента/аккумулятора. Система автоматически отключает питание двигателя, чтобы продлить срок службы инструмента и батареи. Во время работы, если инструмент или аккумулятор находятся в следующих условиях, инструмент автоматически прекратит работу. В некоторых случаях загорится световой индикатор.

Инструменты/система защиты аккумулятора

Когда оставшийся заряд батареи становится низким, инструмент автоматически

прекращает работу. Если устройство не работает даже при включенном выключателе, извлеките аккумулятор из инструмента и зарядите его.

Защита по другим причинам

Система защиты также может использоваться в других ситуациях, которые могут привести к повреждению инструмента, таким образом автоматически останавливая его. Когда инструмент временно или на полпути перестанет работать, выполните все следующие действия для устранения причины исключения.

1. Закройте инструмент и перезапустите его снова.
2. Зарядите аккумулятор или замените его на другой.
3. Подождите, пока инструменты и батарейки остынут.

Если система защиты не улучшится после восстановления, пожалуйста, обратитесь в сервисный центр KEEPSOON.

Отображение оставшегося заряда батареи

Аккумуляторный блок только с индикаторной лампочкой

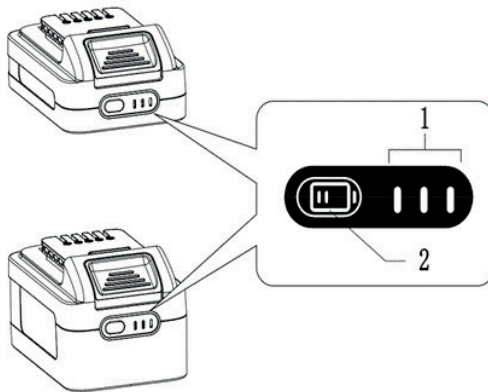









рис. 8

1. Светодиод

2. Кнопка проверки

Нажмите кнопку ПРОВЕРКИ на аккумуляторном блоке, чтобы отобразить оставшийся уровень заряда батареи.

Значок индикатора			SOC-Состояние заряда
			
Подсветка	Выключена	Мигание	
			>70%
			40%~69%
			<40%
			Пожалуйста, зарядите аккумулятор



ПРИМЕЧАНИЕ! При различных условиях использования и температуре окружающей среды мощность, указанная индикатором, может незначительно отличаться от фактической ситуации



ПРИМЕЧАНИЕ! Когда активирована система защиты аккумулятора, будет мигать первый (крайний слева) индикатор

Техобслуживание



ВНИМАНИЕ! Всегда выключайте питание и извлекайте аккумуляторный блок перед проверкой или обслуживанием инструмента



ПРИМЕЧАНИЕ! Не используйте бензин, коксобензол, разбавитель, спирт или аналогичные материалы для чистки инструментов. В противном случае инструмент может обесцветиться, деформироваться или потрескаться

В целях обеспечения безопасности и надежности изделия ремонт, любое другое техническое обслуживание или регулировка должны выполняться авторизованными сервисными центрами KEEPSOON или заводскими сервисными центрами. Всегда используйте запасные части KEEPSOON.

Этот инструмент рассчитан на длительную эксплуатацию с минимальным техническим обслуживанием. Непрерывная удовлетворительная работа зависит от надлежащего ухода за инструментом и регулярной чистки. Это изделие не требует смазки.

Смазка

Убедитесь, что вентиляционные отверстия и спусковые крючки выключателей чистые и в них нет посторонних предметов.

Чистка

Регулярно протирайте инструмент мягкой тканью, предпочтительно после каждого использования.

Дополнительные аксессуары



ВНИМАНИЕ! Эти принадлежности или устройства предназначены для использования с инструментами KEEPSOON, перечисленными в данном руководстве. Использование других аксессуаров или устройств может привести к травмам персонала. Аксессуары или устройства могут использоваться только для указанной цели

Если вам нужна дополнительная информация об этих дополнительных аксессуарах:

- Сопло
- Прижимная планка
- Скребок
- Оригинальная батарея и зарядное устройство KEEPSOON

пожалуйста, обратитесь в сервисный центр KEEPSOON.



ПРИМЕЧАНИЕ! Некоторые части этого списка могут быть включены в набор инструментов в качестве стандартного аксессуара. Они могут варьироваться в зависимости от страны

Қауіпсіздік шаралары

8 жастан асқан балалар, сондай-ақ физикалық мүмкіндіктері шектеулі, психикалық ауытқулары бар немесе тәжірибесі мен білімі жоқ адамдар бұл өнімді басқа адамдардың бақылауымен және құрылғымен байланысты тәуекелдерді түсінумен пайдалана алады. Балаларға бұл құрылғымен ойнауға рұқсат бермеңіз. Тазалау және техникалық қызмет көрсету кезінде балаларды қараусыз қалдырмаңыз.

Бұл жабдықты пайдалану жөніндегі нұсқаулықтармен (балаларды қоса алғанда) таныс емес адамдар, сондай-ақ пайдалану кезінде олардың қауіпсіздігіне жауапты адамдардың бақылауында және басшылығында болған жағдайларды қоспағанда, физикалық, сенсорлық және ақыл-ой кемістігі бар немесе тәжірибесі мен білімі жоқ адамдар пайдаланбауға тиіс. Балалар бақылау жасап және оларға құрылғымен ойнауға рұқсат етілмейді.

Пайдаланушыға қызмет көрсету кезіндегі сақтық шаралары туралы толық ақпарат алу үшін техникалық қызмет көрсету бөлімін қараңыз.

Жабдықты абайсыз пайдалану өртке әкелуі мүмкін, сондықтан:

- Жанғыш материалдар бар жабдықты пайдаланған кезде абай болыңыз;
- Жарылғыш ортада қолдануға болмайды;
- Көзге көрінбейтін қызуы мүмкін жанғыш материалдарға мұқият болыңыз;
- Қолданғаннан кейін құрылғыны тірекке қойып, сақтау алдында суытыңыз;
- Қосылған кезде құрылғыны қараусыз қалдырмаңыз.
- Аккумуляторлар түрлері туралы ақпаратты «техникалық сипаттамалар» бөлімінен қараңыз.
- Аккумуляторды қалай шығаруға немесе орнатуға болатындығы туралы ақпаратты «аккумулятор жинағын орнату немесе шығару» бөлімінен қараңыз.



Бұл құрылғы аккумулятормен жұмыс істейді. Аккумуляторлы батареяны зарядтамас бұрын оны құрылғыдан алыңыз

- Аккумулятор жинағын қайта өңдеу кезінде оны құрылғыдан шығарып, қауіпсіз жерде қайта өңдеңіз. Шығарылған қалдықтарды жоюдың жергілікті ережелерін сақтаңыз.
- Егер құрылғы ұзақ уақыт пайдаланылмаса, одан аккумуляторды алып тастау керек.
- Аккумулятор блогының қысқа тұйықталуына жол бермеңіз.

Техникалық сипаттамалар

Сипаттамасы	СНГ 21-550
Тұрақты ток, В	18
Температура, °С	550
Уровень шума, дБ	82
Өлшемдері, Ұ×Е×Б мм	229×157×76
Таза салмағы, кг	0,9

- Өндіруші техникалық сипаттамаларды ескертусіз өзгерту құқығын өзіне қалдырады.
- Техникалық сипаттамалары мен қайта зарядталатын батареялар әр түрлі елдерде әр түрлі болуы мүмкін.
- Салмақ аксессуарларға, соның ішінде қайта зарядталатын батареяларға байланысты. ЕРТА-Procedure 01/2014 мәліметтері бойынша, ең ауыр және жеңіл салмақтың үйлесімі кестеде көрсетілген.

Қайта зарядталатын батареялар мен зарядтағыштарға жарамды:

Қайта зарядталатын батарея	JSB20200121: 20 В тұрақты ток, 2,0 Ам/сағ литий-ионды батарея JSB20400221: 20 В тұрақты ток, 4,0 Ам/сағ литий-ионды батарея
Зарядтау құрылғысы	JSCV2026: кіріс: 100-230 В айнымалы ток, 50/60 Гц, 65 Вт; Шығыс: 20,5 в Тұрақты ток, 2,6 А

- Жоғарыда аталған кейбір аккумуляторлар мен зарядтау құрылғыларының қол жетімділігі пайдаланушының орналасқан жеріне байланысты өзгереді.



ЕСКЕРТУ! Жоғарыда көрсетілген батарея мен зарядтау құрылғысын ғана пайдаланыңыз. Қайта зарядталатын батареялардың немесе зарядтағыштардың басқа түрлерін пайдалану жарақатқа және / немесе өртке әкелуі мүмкін

Төменде құрылғы пайдалана алатын таңбалар берілген. Бұл құралды қолданар алдында оның мәнін тексеріп алыңыз.



Ескерту



Техникалық фенді жаңбыр астында пайдаланбаңыз және жаңбырлы күндері оны сыртқа қоймаңыз



Пайдалану жөніндегі нұсқаулықты оқыңыз.



Ыстық бет-саусақтарды немесе қолды күйдіреді

Заттардың уыттылығын бағалаудың бірыңғай жүйесі

Бұл қайта зарядталатын техникалық фен жылудың әртүрлі мақсаттарына арналған, мысалы, орауыш түтіктерді немесе гильзаларды кішірейту, электр компоненттерін дәнекерлеу немесе дәнекерлеуін ажырату, өздігінен жабысатын таспаны немесе жапсырмаларды алу, тот басқан сомындарды немесе бұрандамаларды бұрап алу, пластик бөлшектерді қалыптау, кептіру, балқыту және жібіту.

Қауіпсіздік техникасы



ЕСКЕРТУ! Электр құралымен бірге келген барлық қауіпсіздік ескертулерін, нұсқауларды, иллюстрацияларды және нұсқауларды оқыңыз

Төмендегі нұсқауларды орындамау электр тогының соғуына, өртке және/немесе ауыр жарақатқа әкелуі мүмкін.

Танысу үшін барлық ескертулер мен нұсқауларды сақтаңыз

Ескертудегі «электр құралы» термині желімен жұмыс істейтін электр құралын (сымды) немесе батареямен жұмыс істейтін электр құралын (сымсыз) білдіреді.

Жұмыс орнындағы қауіпсіздік

- Жұмыс орнын таза ұстап, жарықтандырыңыз. Ластанған және жарықтандырылмаған жерлер жазатайым оқиғаларға әкелуі мүмкін.
- Электр құралын жанғыш сұйықтықтар, газдар немесе шаң сияқты жарылғыш ортада қолданбаңыз. Электр құралдарының ұшқындары шаңның немесе газдың тұтануына әкелуі мүмкін.
- Электр құралдарын балалардан және бөгде адамдардан алыс ұстаңыз. Жеткіліксіз зейін салу құралдарды басқаруды жоғалтуға әкелуі мүмкін.

Электр қауіпсіздігі

- Электр құралының айырлары розеткаларға сәйкес келуі керек. Ешқандай жағдайда айырды қандай да бір жолмен өзгертуге болмайды. Жерге тұйықталатын электр құралдары адаптердің штепсельдік айырын қолдана алмайды. Өзгертілмеген айырлар мен тиісті розеткалар электр тогының соғу қаупін азайтады.
- Құбырлар, радиаторлар және тоңазытқыштар сияқты жерге тұйықтайтын беттерден аулақ болыңыз. Жерге тұйықталған бетке жанасу электр тогының соғу қаупін арттырады.
- Электр құралын жаңбырға немесе ылғалға ұшыратпаңыз. Электр құралына судың түсуі электр тогының соғу қаупін арттырады.
- Сымды теріс пайдаланбаңыз. Ешқашан электр құралдарын сымдарынан ұстамаңыз, оларды баусымдарын ұстап тартпаңыз немесе желіден ажыратпаңыз. Сымдарды жылу көздерінен, майдан, өткір жиектерден немесе қозғалатын бөліктерден алыс ұстаңыз. Зақымдалған немесе шатастырылған сымдар электр тогының соғу қаупін арттырады.
- Электр құралын сыртта пайдаланған кезде сыртта пайдалануға жарамды ұзартқыш сымды пайдаланыңыз. Сыртта пайдалануға жарамды сымдар электр тогының соғу қаупін азайтады.
- Егер электр құралын ылғалды ортада пайдаланудан аулақ болу мүмкін болмаса, қалдық токтан қорғалған қуат көзін (ҚАҚ) пайдалану керек. ҚАҚ қолдану электр тогының соғу қаупін азайтады.
- Электр құралдары пайдаланушыға зиянды емес электромагниттік өрістерді (ЭМӨ) жасайды. Дегенмен, кардиостимуляторлар мен басқа да осыған ұқсас медициналық құрылғыларды пайдаланушылар осы электр құралын пайдалануды бастамас бұрын құрылғының өндірушісімен және/немесе дәрігермен кеңесу керек.

Жеке қауіпсіздік

- Сақ болыңыз, әрекеттеріңізді қадағалап, электр құралымен жұмыс істегенде сергек болыңыз. Егер сіз шаршасаңыз немесе есірткіге, алкогольге немесе дәрі-дәрмектер әсерінде болсаңыз, электр құралдарын пайдаланбаңыз. Электр құралын пайдалану кезінде қысқа мерзімді немқұрайлылық ауыр жарақатқа әкелуі мүмкін.
- Жеке қорғаныс құралдарын қолданыңыз. Өрқашан қауіпсіздік көзілдірігін киіңіз. Респираторлар, сырғанамайтын қорғаныс аяқ киімдері, дулыға, есту қорғанысы және тиісті жағдайларда қолданылатын басқа құрылғылар сияқты қорғаныс құралдары жарақаттануды азайтуы мүмкін.
- Кездейсоқ іске қосудың алдын алыңыз. Қуат көзін және/немесе қайта зарядталатын батареяны қоспас бұрын, құралдарды ұстамас бұрын немесе ұстамас бұрын, қосқыштың өшірулі тұрғанына көз жеткізіңіз. Құралдарды саусақтарыңызды қосқышта ұстау арқылы өңдеу, әйтпесе қосқыш қосулы кезде қуатты қосу қауіпке әкелуі мүмкін.
- Электр құралын қоспас бұрын барлық реттеу немесе сомын кілттерді алыңыз. Электр құралының айналмалы бөлігінде қалдырылған сомын кілті жарақатқа әкелуі мүмкін.
- Қолыңызға артық күш жігер жұмсамаңыз. Өрқашан тірек пен тепе-теңдікке назар аударыңыз. Бұл апат болған жағдайда электр құралын жақсы басқаруға мүмкіндік береді.
- Тиісті киім киіңіз. Бос киім немесе аксессуарлар кимеңіз. Шаш пен киімді қозғалатын бөліктерден алыс ұстаңыз. Бос киім, аксессуарлар немесе ұзын шаштар қозғалатын бөліктерге ілінуі мүмкін.
- Егер құрылғы жоңқаларды кетіруге және шаң жинауға арналған жабдыққа қосылуға арналған болса, оның дұрыс жалғанғанына және пайдаланылғанына көз жеткізіңіз. Шаң жинайтын құрылғыларды пайдалану шаңның пайда болу қаупін азайтуы мүмкін.
- Құралды жиі қолданған кезде пайда болатын әдетке сеніп, сізді осы құралға қатысты қауіпсіздік нұсқауларын орындамауға жол бермеңіз. Абайсыз әрекет бір сәтте ауыр жарақатқа әкелуі мүмкін.
- Көзге зақым келтірмеу үшін электр құралын пайдаланған кезде өрқашан қауіпсіздік көзілдірігін киіңіз.

Жұмыс беруші құрал операторлары мен жұмыс аймағына жақын басқа адамдардың тиісті қорғаныс құралдарын киюіне жауапты.



1 сур.

Электр құралдары және сақтық шаралары

- Тиісті электр құралдарын пайдалану ережелеріне сәйкес электр құралдарын мәжбүрлеп қолдануға жүгінбеңіз. Номиналды мәнге сәйкес жасалған электр құралын дұрыс таңдау сізге тиімдірек және қауіпсіз жұмыс істеуге мүмкіндік береді.
- Егер қосқыш қуат көзін қоспаса немесе өшірмесе, электр құралын пайдалану мүмкін емес. Ажыратқышпен басқаруға болмайтын электр құралдары қауіпті және жөндеуге жатады.
- Кез келген түзетулерді орындамас бұрын, керек-жарақтарды ауыстырмас бұрын немесе электр құралын сақтамас бұрын аккумулятор жинағын (егер ол алынбалы болса) қуат көзінен ажыратыңыз және/немесе алыңыз. Бұл қауіпсіздік шарасы электр құралын кездейсоқ іске қосу қаупін азайтады.
- Пайдаланылмаған электр құралдарын балалардың қолы жетпейтін жерде сақтаңыз және электр құралымен таныс емес және осы нұсқаулықтарды түсінбейтін адамдарды электр құралымен жұмыс істеуге жібермеңіз. Электр құралдары оқытылмаған пайдаланушылардың қолында қауіпті.
- Электр құралдары мен керек-жарақтарына техникалық қызмет көрсетіңіз. Қозғалатын бөліктердің орнына қойылғанын немесе кептеліп қалғанын тексеріңіз, сынған бөлшектердің және электр құралының жұмысына әсер ететін басқа жағдайлардың бар-жоғын тексеріңіз. Егер зақым болса, қолданар алдында электр құралын жөндеңіз. Көптеген жазатайым оқиғалар электр құралдарына техникалық қызмет көрсетудің нашарлығынан болады.
- Кесу құралдарын өткір және таза ұстаңыз. Өткір кескіш жиегі бар техникалық қызмет көрсету құралы жабысып қалу ықтималдығы аз және оны бақылау оңайырақ.
- Пайдалану шарттары мен орындалатын жұмысты ескере отырып, пайдалану нұсқауларына сәйкес электр құралдарын, керек-жарақтарды және құрал бастарын таңдаңыз. Мақсатына сәйкес келмейтін операциялар үшін электр құралдарын пайдалану қауіпті жағдайларға әкелуі мүмкін.
- Тұтқаны және ұстау бетін құрғақ, таза және майсыз ұстаңыз. Апат болған жағдайда, тайғақ тұтқа құралды қауіпсіз ұстауға және бақылауға кепілдік бермейді.
- Бұл құралды пайдаланған кезде шатасуы мүмкін матадан жасалған жұмыс қолғаптарын киюге болмайды. Қозғалмалы бөліктері бар матадан жасалған жұмыс қолғаптарын пайдалану қызметкерлердің жарақатына әкелуі мүмкін.

Сымсыз құралдар мен сақтық шаралары

- Өндіруші көрсеткен зарядтау құрылғыларын ғана пайдаланыңыз. Бір аккумулятор жинағымен жұмыс істейтін зарядтағыш екіншісімен бірге қолданған кезде өрт қаупін тудыруы мүмкін.
- Тек арнайы аккумулятор жинақтары бар электр құралдарын пайдаланыңыз. Басқа аккумулятор жинақтарын пайдалану жарақат пен өртке әкелуі мүмкін.
- Аккумулятор жинағы пайдаланылмаған кезде, аккумулятор жинағының бір

ұшын екіншісіне жалғамау үшін оны қағаз қыстырғыштар, монеталар, кілттер, шегелер, бұрандалар немесе басқа ұсақ металл заттар сияқты басқа металл заттардан аулақ ұстаңыз. Аккумулятор жинағының соңындағы қысқа тұйықталу өртке әкелуі мүмкін.

- Егер дұрыс пайдаланылмаса, аккумулятор жинағынан сұйықтық төгілуі мүмкін; онымен жанасудан аулақ болу керек. Егер сіз кездейсоқ сұйықтыққа қол тигізсеңіз, сумен шайыңыз. Егер сұйықтық сіздің көзіңізге түссе, медициналық көмекке жүгінуіңіз керек. Батареядан ағып жатқан сұйықтық коррозияға немесе өртке әкелуі мүмкін.
- Зақымдалған немесе өзгертілген батарея жинақтарын немесе құралдарын пайдаланбаңыз. Зақымдалған немесе өзгертілген қайта зарядталатын батареялар күтпеген нәтижелерге әкелуі мүмкін, бұл өртке, жарылысқа немесе жарақатқа әкелуі мүмкін.
- Аккумулятор жинағын отқа немесе жоғары температураға ұшыратпаңыз. Қайта зарядталатын батареяға оттың немесе 130°C-тан жоғары температураның әсер етуі жарылысқа әкелуі мүмкін.
- Барлық зарядтау нұсқауларын орындаңыз. Батареяны немесе электр құралын нұсқаулықта көрсетілген температура диапазонынан тыс зарядтамаңыз. Дұрыс емес зарядтау немесе белгіленген температура диапазонынан асып кету батареяның зақымдалуына және өрт қаупінің жоғарылауына әкелуі мүмкін.

Техникалық қызмет көрсету

- Электр құралдарына техникалық қызмет көрсету үшін түпнұсқа қосалқы бөлшектерді пайдаланыңыз. Бұл қызмет көрсетілетін электр құралының қауіпсіздігін қамтамасыз етеді.
- Зақымдалған аккумулятор жинағын ешқашан жөндемеңіз. Қайта зарядталатын батареяларды тек өндіруші немесе оның уәкілетті қызмет берушісі жөндей алады.
- Майлау майын жағу және керек-жарақтарды ауыстыру кезінде осы нұсқаулықтағы нұсқауларды орындаңыз.

Қауіпсіздік туралы ескерту

- Техникалық фенді дұрыс қолданбау өртке әкелуі мүмкін.
- Бұл құралды шаш кептіргіш ретінде пайдаланбаңыз.
- Жұмыс кезінде техникалық фенді ешқашан қараусыз қалдырмаңыз.
- Техникалық фенді ылғалды, жанғыш немесе жарылғыш ортада қолданбаңыз.
- Жұмысты бастамас бұрын жұмыс аймағын тексеріңіз. Құралды оның қауіпсіздігіне көз жеткізбей пайдаланбаңыз.
- Жұмыс аймағында жеткілікті желдетуді қамтамасыз етіңіз. Белгілі бір

материалдармен жұмыс істегенде улы түтін шығуы мүмкін.

- Техникалық фен жұмыс істеп тұрған кезде немесе оны өшіргеннен кейін көп ұзамай саптамаға немесе саптамаға орнатылған керек-жарақтарға қол тигізбеңіз, себебі олар қатты қызып кетуі мүмкін. Саптама толығымен суығанша күтіңіз.
- Техникалық фен жұмыс істеп тұрған кезде саптама төмен қарамауы керек.
- Ыстық ауа фен саптамасының жанғыш заттармен немесе қызған кезде оңай еритін немесе зақымдалатын материалдармен жанасуына жол бермеңіз.
- Саптаманы орнатқанда немесе алып тастағанда, оны жеткілікті суытыңыз.
- Қолданғаннан кейін құралды тігінен қойыңыз немесе салқындатпас бұрын қыздыру саптамасын жоғары қаратып бұраңыз.
- Жылжыту немесе сақтау алдында техникалық фенді өшіріп, қуатты өшіріп, оны толығымен суытыңыз.
- Ауа сорғышты немесе желдеткіш саңылауларды ешбір жолмен жаппаңыз. Әйтпесе, техникалық фен қатты қызып кетуі немесе тіпті зақымдалуы мүмкін.
- Техникалық феннің саптамасына қандай да бір заттың түсуіне жол бермеңіз. Әйтпесе, бұл қысқа тұйықталуға немесе қызып кетуге әкелуі мүмкін.
- Техникалық фенді басқа адамдарға немесе жанғыш заттарға бағыттамаңыз.
- Техникалық фенді жоғары, төмен, солға және оңға жылжыта отырып, баяу қыздырыңыз. Оны бір жерде ұзақ уақыт пайдаланбаңыз.
- Бояуды саптамадан алыңыз, себебі ол тұтануы мүмкін.
- Құралды арнайы тіреуішпен қолданған кезде құралды тұрақты күйге қойыңыз.
- Саптамалары бар құралдарды пайдаланған кезде саптамалардың құралға мықтап орнатылғанына көз жеткізіңіз.
- Түпнұсқа KEEPSOON саптамаларын пайдаланыңыз.
- Құралды шаш кептіргіш ретінде пайдаланбаңыз.
- Нұсқаулар: жеткізу кезінде аккумулятор ішінара зарядталған. Аккумуляторды зарядтауды қамтамасыз ету үшін оны бірінші рет қолданар алдында толық зарядтау керек. Аккумулятор жинағын құралдан алып тастау керек.
- Аккумуляторды кез келген уақытта зарядтауға болады, бұл оның қызмет ету мерзімін қысқартпайды. Зарядтау кезінде кез-келген үзіліс батареяға зақым келтірмейді.

Батареяларды пайдалану кезіндегі сақтық шаралары

- Аккумулятор жинағын пайдаланбас бұрын (1) зарядтағыштағы, (2) аккумулятордағы және (3) аккумулятор пайдаланатын өнімдегі барлық нұсқаулар мен ескерту белгілерін мұқият оқып шығыңыз.
- Аккумуляторлы батареяны шығармаңыз немесе өзгертпеңіз. Әйтпесе, бұл өртке, қызып кетуге немесе жарылысқа әкелуі мүмкін.
- Егер құрылғының жұмыс уақыты тым қысқа болса, оны пайдалануды дереу тоқтатыңыз. Бұл талапты орындамау қызып кетуге, өртке немесе тіпті жарылысқа әкелуі мүмкін.
- Егер электролит сіздің көзіңізге түссе, оларды сумен шайып, дереу дәрігерге қаралыңыз. Бұл талапты орындамау көру қабілетінің нашарлауына әкелуі мүмкін.
- Аккумулятор жинағының қысқа тұйықталуына жол бермеңіз:
 1. Өткізгіш материалдардың клеммаға тиіп кетуіне жол бермеңіз.
 2. Аккумулятор жинақтарын шегелер, монеталар және т. б. сияқты басқа металл заттары бар бір контейнерге салмаңыз.
 3. Аккумулятор жинағын суға салмаңыз және оны ылғалды болуын болдырмаңыз. Аккумулятордағы қысқа тұйықталу үлкен ток тудырады, бұл қызып кетуге және өртке немесе тіпті сынуга әкелуі мүмкін.
- Құралдар мен батареяларды температура 50 °C (122 ° F) дейін немесе одан жоғары болуы мүмкін жерлерде сақтамаңыз немесе пайдаланбаңыз.
- Қатты зақымдалған немесе толығымен тозған болса да, аккумулятор жинағын өртемеңіз. Қайта зарядталатын батарея өртте жарылып кетеді.
- Аккумулятор жинағын шегелемеңіз, кеспеңіз, қыспаңыз, лақтырмаңыз, аккумулятор жинағын тастамаңыз немесе қатты заттармен ұрмаңыз. Әйтпесе, бұл өртке, қызып кетуге немесе жарылысқа әкелуі мүмкін.
- Зақымдалған батареяларды пайдаланбаңыз.
- Осы құралмен бірге жеткізілетін литий-ионды аккумулятор қауіпті жүктерге қойылатын талаптарға сай болуы керек. Коммерциялық тасымалдауды үшінші тұлғалар немесе экспедиторлар жүзеге асырған кезде орау мен таңбалауға қатысты ерекше талаптар сақталуы керек. Тасымалдау жобаларын дайындау үшін қауіпті жүктерді тасымалдау жөніндегі маманмен кеңесіңіз. Сонымен қатар, егжей-тегжейлі болуы мүмкін ұлттық ережелерді сақтаңыз. Бетіндегі байланыс ақпаратын қорғау үшін жабысқақ таспаны пайдаланыңыз және батареяны қаптаманың ішінде жылжыту мүмкін болмайтындай етіп мықтап ораңыз.
- Аккумулятор жинағын кәдеге жарату кезінде оны құралдан шығарып, қауіпсіз жерде қайта өңдеңіз. Пайдаланылған батареяларды қайта өңдеудің жергілікті

ережелерін сақтаңыз.

- Батареяларды тек KEEPSOON нұсқаулығында көрсетілген өнімдер үшін пайдаланыңыз. Аккумуляторды сәйкес келмейтін өнімдерге орнату электролиттің өртенуіне, қызып кетуіне, жарылуына немесе ағып кетуіне әкелуі мүмкін.
- Егер құрал ұзақ уақыт бойы қолданылмаса, одан батареяны алып тастау керек.
- Құралды пайдалану кезінде және одан кейін батарея температурасы төмен температурадағы күйік немесе күйік тудыруы үшін жеткілікті жоғары болуы мүмкін. Жоғары деңгеймен жұмыс істегенде абай болыңыз.
- Құралды қолданғаннан кейін бірден клеммаға қол тигізбеңіз. Әйтпесе, бұл күйікке әкелуі мүмкін.
- Аккумулятор жинағының клеммасына, тесіктеріне және ойықтарына үгінділерді, шаңды немесе кірді жібермеңіз. Әйтпесе, қызып кету, өрт, жарылыс және құралдың/аккумулятордың істен шығуы қызметкерлердің күйіп қалуына немесе жарақаттануына әкелуі мүмкін.
- Құрал жоғары вольтты қуат желісінің жанында пайдалануды қолдамаса, жоғары вольтты қуат желісінің жанында аккумулятор жинағын пайдаланбаңыз. Әйтпесе, құрал немесе аккумулятор жинағы ақаулы немесе дұрыс істен шығуы мүмкін.
- Батареяларды балалардың қолы жетпейтін жерде сақтаңыз.

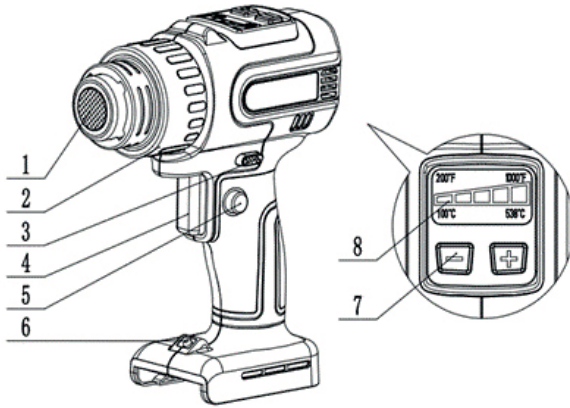
Батареяның максималды қызмет ету мерзімін сақтау бойынша кеңестер

- Аккумулятор батареясын толығымен таусылғанға дейін зарядтаңыз. Егер құралдың аккумуляторының заряды таусылса, құралды тоқтатып, қайта зарядталатын батареяны зарядтаңыз.
- Толық зарядталған аккумуляторды қайта зарядтамаңыз. Шамадан тыс зарядтау батареяның қызмет ету мерзімін қысқартады.
- Аккумулятор жинағын бөлме температурасында 10 °C-тан 40 °C-қа дейін зарядтаңыз (50 ° F-тан 104 ° F-қа дейін). Зарядтау алдында ыстық аккумулятор жинағын суытыңыз.
- Аккумулятор жинағын пайдаланбаған кезде құралдан немесе зарядтағыштан алыңыз.
- Егер аккумулятор ұзақ уақыт бойы пайдаланылмаса (алты айдан астам), оны зарядтаңыз.

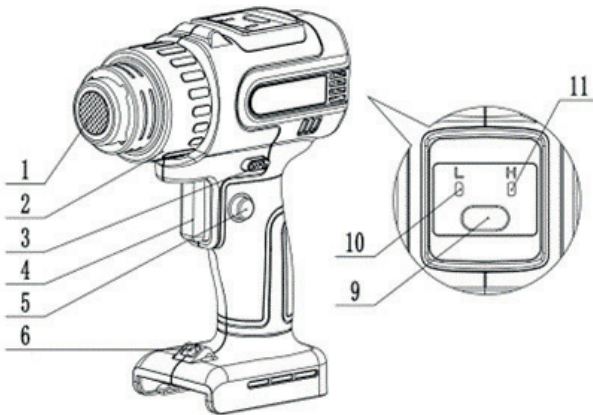


САҚ БОЛЫҢЫЗ! Тек түпнұсқа KEEPSOON батареяларын пайдаланыңыз. Түпнұсқа емес keepssoon батареяларын немесе модификацияланған аккумуляторларды пайдалану олардың жарылуына әкелуі мүмкін, бұл өртке, қызметкерлердің жарақатына немесе заттардың зақымдалуына әкелуі мүмкін. Сонымен қатар, бұл құрылғыға және зарядтағышқа кепілдік беру мерзімінің аяқталуына әкеледі

Бөлшек сипаттамасы



2 сур.



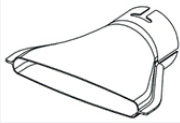
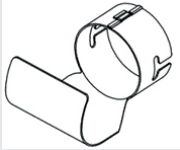
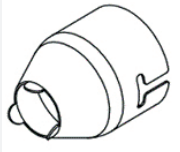
3 сур.

1. Тот баспайтын болаттан жасалған сым	7. Температураны басқару пернелері
2. Тұтқаны тез алыңыз	8. Жоғары/төмен температура. Индикатор
3. Бекіту жолағы	9. H/L температураны реттеу батырмасы
4. Шүріппе	10. Төмен температура LED
5. Байланыссыз тұтқа	11. Жоғары температура LED
6. Жарықдиодты индикатор	

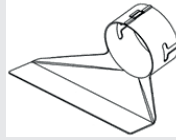
Керек-жарақтарды орнату және алу

Жылыту мақсатына байланысты техникалық фенді аксессуарлармен де, онсыз да қолдануға болады.

Саптаманы орнатыңыз

Сипаттама	Пішін	Көрсетілім
Кең ойықты саптама жылуды үлкен аумаққа тарату үшін қолданылады (қосымша керек-жарақтар)		Термотартылатын үлдірден ораманы қыздырыңыз
Шағылыстыратын саптама (Қосымша керек-жарақтар)		Шөгілетін түтікке арналған термотартылу
		Қисық шайыр түтігі
Кішірейтілген саптама Жылуды кішірек аймаққа шоғырландыру үшін қолданылады (Қосымша керек-жарақтар)		Бояуды қырғышпен алыңыз (қосымша аксессуар)

Жүзі бар саптама
(Қосымша керек-жарақтар)



Тұсқағазды алу үшін



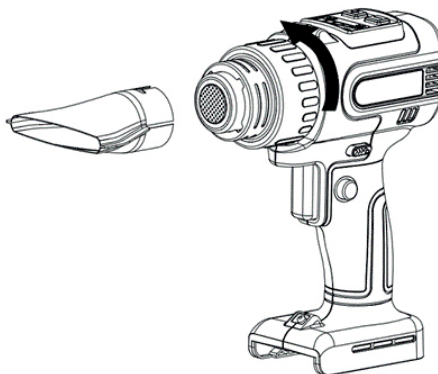
ЕСКЕРТУ! Саптаманы орнатпас бұрын, электр құралын жауып, аккумулятор жинағын электр құралынан алып тастаңыз. Егер саптама ажыратқыш ашылған жағдайда орнатылса немесе аккумулятор жинағы орнатылған болса, апат қаупі болуы мүмкін



ЕСКЕРТУ! Керек-жарақтарды орнатпас бұрын, электр құралын өшіріп, аккумуляторды электр құралынан алып тастаңыз. Егер саптама қосқыш қосулы болса немесе аккумулятор жинағы орнатылған болса, бұл апатқа әкелуі мүмкін

Саптаманы алыңыз

- Жылдам босату тұтқасын көрсеткі көрсеткен бағытта бұраңыз, сонда саптама сыртқа шығады. Пайдаланушы оны ыстық саптамаға тигізбестен алып тастай алады.



4 сур.



ЕСКЕРТУ! Құралды қолданғаннан кейін бірден техникалық фенде орнатылған немесе одан алынған аксессуарларды ұстамаңыз. Саптаманы адамға немесе жануарға бағыттамаңыз. Саптама шүмегі қолданғаннан кейін өте ыстық болады, бұл жанасу кезінде күйікке әкелуі мүмкін



ЕСКЕРТУ! Саптаманы қандай да бір жанғыш немесе балқитын бетке тигізбеңіз. Саптама шүмегі қолданғаннан кейін өте ыстық болады, бұл жанасу кезінде беттің өртенуіне немесе балқуына әкелуі мүмкін



ЕСКЕРТУ! Түпнұсқалық қаптамаға ұқсас немесе дилерде немесе қызмет көрсету орталығында жөнделген керек-жарақтарды пайдаланыңыз. Дұрыс емес немесе ақаулы саптаманы пайдалану ыстық ауаның кері ағуына әкелуі мүмкін, бұл құралды зақымдауы немесе тіпті қауіпті болуы мүмкін

Аккумулятор жинағын орнатыңыз немесе алыңыз



НАЗАР АУДАРЫҢЫЗ! аккумулятор жинағын орнатпас бұрын немесе шығармас бұрын әрқашан құралды өшіріңіз



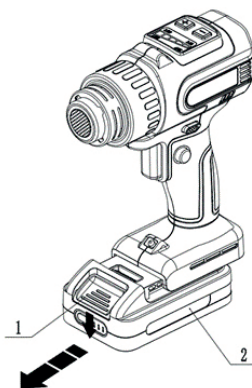
НАЗАР АУДАРЫҢЫЗ! Аккумулятор жинағын орнату немесе алу кезінде құралды және аккумулятор жинағын мықтап ұстаңыз. Әйтпесе, олар сіздің қолыңыздан сырғып кетуі мүмкін, бұл құралдар мен батареялардың зақымдалуына немесе тіпті қызметкерлердің жарақатына әкелуі мүмкін

Аккумулятор жинағын алу үшін аккумулятор жинағын құралдан шығару кезінде аккумулятор жинағының алдыңғы жағындағы батырманы басыңыз.

Аккумулятор жинағын орнату үшін аккумулятор жинағындағы құлақшаны сыртқы қақпақтағы ойықпен туралап, орнына салыңыз. Ол бекітілгенше және басылғанша оны толығымен орнына салыңыз.

1. Батырма

2. Аккумуляторлы блок





НАЗАР АУДАРЫҢЫЗ! Аккумулятор жинағын басылғанша толығымен зарядтауды ұмытпаңыз. Әйтпесе, ол кездейсоқ құралдан құлап, өзіне немесе басқа адамдарға зақым келтіруі мүмкін



НАЗАР АУДАРЫҢЫЗ! Аккумулятор жинағын мәжбүрлеп орнатпаңыз. Егер аккумулятор жинағын салу қиын болса, ол дұрыс салынбаған болуы мүмкін

Пайдалану



ЕСКЕРТУ! Техникалық фенді бірінші рет қолданған кезде саптамадан аздап түтін шығуы мүмкін. Бұл қалыпты жағдай және жақын арада жойылады

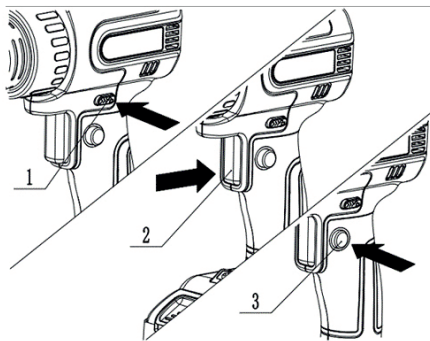
Қосу және өшіру

Қосу

- Құлыптау тұтқасын солға немесе оңға басып, қосқышты қосыңыз.
- Құралдың жұмысын жалғастыру үшін бас бармағыңызды сол жақтағы өздігінен құлыпталатын батырманы (қолдың көмегінсіз) басыңыз.

Өшіру

- Қосқыштың шүріппесін босатыңыз, сонда құрал тоқтайды.
- Құралды құлыпталған күйден шығару үшін, оның құлпын ашу үшін қосқыштың шүріппесін төмен қарай тартыңыз. Содан кейін қосқыштың шүріппесін босатыңыз, сонда құрал тоқтайды.



6 сур.

1. Бекіткіш жолақ
2. Шүріппе
3. Байланыссыз тұтқа

Температураны реттеу

KS-CHG300

Температура диапазонын реттеу үшін «High» және «Low» батырмаларын басыңыз. Панельде төмен температура (L) және жоғары температура (H) көрсеткіштері бар. Төмен температура 300°C, ал жоғары температура 550°C құрайды.

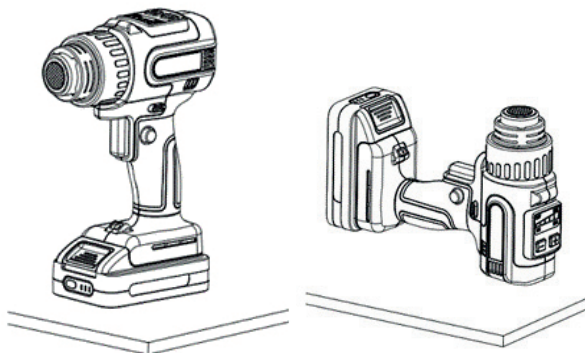
KS-CHG300-LED

Температураны реттеу батырмасын басыңыз, сіз температураны реттей аласыз және панельде ағымдағы температураны көрсететін жарықдиодты температура индикаторы бар, барлығы 5 деңгей (1 100 °C, 2 200 °C, 3 300 °C, 4 400 °C, 5 550 °C). Болжалды пайдалану әдісіне байланысты тиісті температураны орнату керек.

Өздігімен пайдалану

Суретте көрсетілгендей, құралды тігінен немесе жоғары қараған ыстық саптамамен пайдалануға болады.

Өздігінен қолданған кезде қосқышты қосып, құралдың жұмысын жалғастыру үшін құлыптау батырмасын басыңыз.



7 сур.



ЕСКЕРТУ! Құралды тек көрсетілген күйде қолданыңыз. Құралды басқа қалыпқа қоймас бұрын қосқышты өшіріңіз



НАЗАР АУДАРЫҢЫЗ! Құралды арнайы тіреуішпен қолданған кезде құралды тұрақты күйге қойыңыз. Құралды тұрақсыз немесе көлбеу күйде қолданған кезде құрал құлап, жарақатқа әкелуі мүмкін

Салқындату

Пайдалану кезінде жылыту қондырғысы мен керек-жарақтары қатты қызуы мүмкін. Құралдарды жылжытпас бұрын немесе сақтамас бұрын оларды суытыңыз.



НАЗАР АУДАРЫҢЫЗ! Қолданғаннан кейін саптаманы ұстамаңыз және салқындағанша біраз уақыт күтіңіз



НАЗАР АУДАРЫҢЫЗ! Құрал салқындағанша жұмыс аймағынан шықпаңыз. Өрттің жасырын белгілеріне мұқият болыңыз. Құралдарды толығымен суытыңыз, содан кейін құралдарды тазалаңыз және балалардың қолы жетпейтін жерде сақтаңыз



НАЗАР АУДАРЫҢЫЗ! шамдарға немесе жарық көздеріне тікелей қарамаңыз

Функционалдық сипаттамасы

Жарықдиодты индикатор

Шамды жағу үшін қосқышты басыңыз. Бұл индикатор қосқыштың шүріппесін басу кезінде қосулы қалады. Ажыратқыштың шүріппесін шамамен 3 секунд босатқаннан кейін индикатор сөнеді.



ЕСКЕРТУ! Шамның қақпағын күлден құрғақ шүберекпен сүртіңіз. Шамның басын сырып алмау үшін абай болыңыз, әйтпесе бұл жарықтылықтың төмендеуіне әкеледі

Бұл құрал құралды/аккумуляторды қорғау жүйесімен жабдықталған. Жүйе құрал мен батареяның қызмет ету мерзімін ұзарту үшін қозғалтқыштың қуатын автоматты түрде өшіреді. Жұмыс кезінде, егер құрал немесе батарея келесі жағдайларда болса, құрал автоматты түрде жұмысын тоқтатады. Кейбір жағдайларда жарық индикаторы жанады.

Аккумуляторды қорғау

Қалған батарея заряды азайған кезде құрал автоматты түрде жұмысын тоқтатады. Егер құрылғы қосқыш қосулы болса да жұмыс істемесе, аккумуляторды құралдан шығарып, зарядтаңыз.

Басқа себептермен қорғау

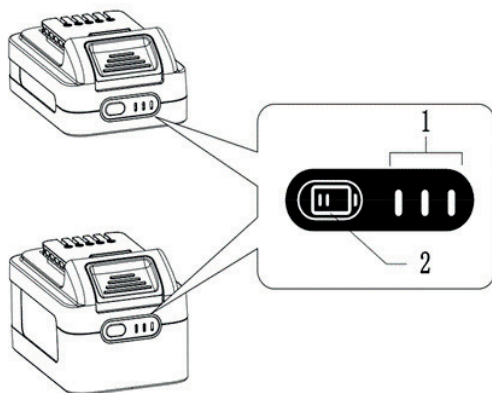
Қорғаныс жүйесін құралды зақымдауы мүмкін басқа жағдайларда да қолдануға болады, осылайша оны автоматты түрде тоқтатады. Құрал уақытша немесе жарты жолда жұмысын тоқтатқан кезде, алып тастау себебін жою үшін төмендегі қадамдардың барлығын орындаңыз.

1. Құралды жауып, қайта іске қосыңыз.
2. Аккумуляторды зарядтаңыз немесе оны басқасына ауыстырыңыз.
3. Құралдар мен батареялар суығанша күтіңіз.

Егер қалпына келтіруден кейін қорғаныс жүйесі жақсармаса, KEEP SOON қызмет көрсету орталығына хабарласыңыз.

Қалған батарея зарядын көрсету

Тек индикатор шамы бар аккумулятор жинағы


















8 сур.

1. Жарық диоды

2. Тексеру батырмасы

Қалған батарея деңгейін көрсету үшін аккумулятор жинағындағы ТЕКСЕРУ батырмасын басыңыз.

Индикатор белгішесі			SOC-заряд күйі
			
Көмескі жарық	Өшірулі	Жыпылықтау	
			>70%
			40%~69%
			<40%
			Аккумуляторды зарядтаңыз



ЕСКЕРТУ! Әр түрлі пайдалану жағдайлары мен қоршаған ортаның температурасы кезінде индикатормен көрсетілген қуат нақты жағдайдан сәл өзгеше болуы мүмкін



ЕСКЕРТУ! Аккумуляторды қорғау жүйесі іске қосылған кезде бірінші (сол жақтағы шеткі) шам жыпылықтайды

Техникалық қызмет көрсету



НАЗАР АУДАРЫҢЫЗ! Құралды тексермес немесе техникалық қызмет көрсетпес бұрын әрқашан қуатты өшіріп, аккумулятор жинағын алыңыз



ЕСКЕРТУ! Құралдарды тазарту үшін бензин, коксобензол, еріткіш, алкоголь немесе ұқсас материалдарды қолданбаңыз. Әйтпесе, құрал түсі өзгеруі, деформациялануы немесе жарылуы мүмкін

Өнімнің қауіпсіздігі мен сенімділігін қамтамасыз ету үшін жөндеу, кез-келген басқа техникалық қызмет көрсету немесе реттеу KEEPSOON уәкілетті қызмет көрсету орталықтарымен немесе зауыттық қызмет көрсету орталықтарымен жүзеге асырылуы керек. Әрқашан KEEPSOON қосалқы бөлшектерін пайдаланыңыз.

Бұл құрал ең аз техникалық қызмет көрсетумен ұзақ мерзімді пайдалануға арналған. Үздіксіз қанағаттанарлық жұмыс құралға дұрыс күтім жасауға және үнемі тазалауға байланысты. Бұл өнім майлауды қажет етпейді.

Тазалау

Ажыратқыштардың желдеткіштері мен сөндіргіштердің шүріппелері таза екеніне және оларда бөгде заттардың жоқтығына көз жеткізіңіз. Құралды үнемі, әр қолданғаннан кейін жұмсақ шүберекпен сүртіңіз.

Қосымша керек-жарақтар

Егер сізге осы қосымша керек-жарақтар туралы қосымша ақпарат қажет болса, KEEPSOON қызмет көрсету орталығына хабарласыңыз.

- Саптама
- Қысым жолағы
- Қырғыш
- Түпнұсқа KEEPSOON батареясы және зарядтау құрылғысы



НАЗАР АУДАРЫҢЫЗ! Бұл керек-жарақтар немесе құрылғылар осы Нұсқаулықта көрсетілген KEEPSOON құралдарымен бірге пайдалануға арналған. Басқа керек-жарақтарды немесе құрылғыларды пайдалану қызметкерлерді жарақаттауы мүмкін. Аксессуарларды немесе құрылғыларды тек көрсетілген мақсатта пайдалануға болады



ЕСКЕРТУ! Бұл тізімнің кейбір бөліктері стандартты керек-жарақ ретінде құралдар жинағына қосылуы мүмкін. Олар елге байланысты өзгеруі мүмкін

Производитель оставляет за собой право на внесение изменений в конструкцию, дизайн и комплектацию изделий.

Өндіруші өнімнің конструкциясына, дизайнына және конфигурациясына өзгерістер енгізу құқығын өзіне қалдырады.

